



Summary of Report

Producteigenschappen en Tekeningen

Hulsenweg 21
NL-6031 SP Nederweert

Postbus 15
NL-6000 AA Weert

www.vetrotech.com

Rapportnummer: IFCA/03199

T +31(0)495-57.44.35
F +31(0)495-57.44.36

**Brandwerendheid van
sgg VETROFLAM® CLIMAPLUS EW30
in een houten profiel**

Opdrachtgever:

Vetrotech Saint-Gobain (International) A.G.
Stauffacherstrasse 128
CH 3000 Bern 22
SWITZERLAND

In opdracht van Vetrotech Saint-Gobain is de brandwerendheid onderzocht van de SGG VETROFLAM CLIMAPLUS 30.

Het experimentele onderzoek is uitgevoerd volgens NEN 6069:1997. De classificatie is uitgevoerd volgens NEN 6069:1997. Details en resultaten zijn weergegeven in IFCA testrapport IFCA/03199.

De constructie bestond uit:

- Houten profielen
- Brandwerende beglazing SGG VETROFLAM CLIMAPLUS 30

Houten profielen

Type: Meranti profielen 500 kg/m³

Brandwerend glas

Type: SGG VETROFLAM CLIMAPLUS 30

Dikte: 22mm

Afmeting: (b x h) 1437 x 2402 of 1958 x 1763 mm.

Criteria volgens NEN 6069:1997

Volgens NEN 6069:1997 werden de volgende criteria bereikt:

- Vlamdichtheid [E]: > 42
- Thermische isolatie [I]:
 - betrokken op maximale temperatuurstijging
 - betrokken op gemiddelde temperatuurstijging
 - betrokken op warmtestraling [W]: > 42

Classificatie volgens NEN 6069:1997

De brandwerendheid van de beglase constructie wordt geclassificeerd volgens de volgende criteria en klassen:

Classificatie van brandwerendheid EW 30

Voorwaarden en toepassingsgebied

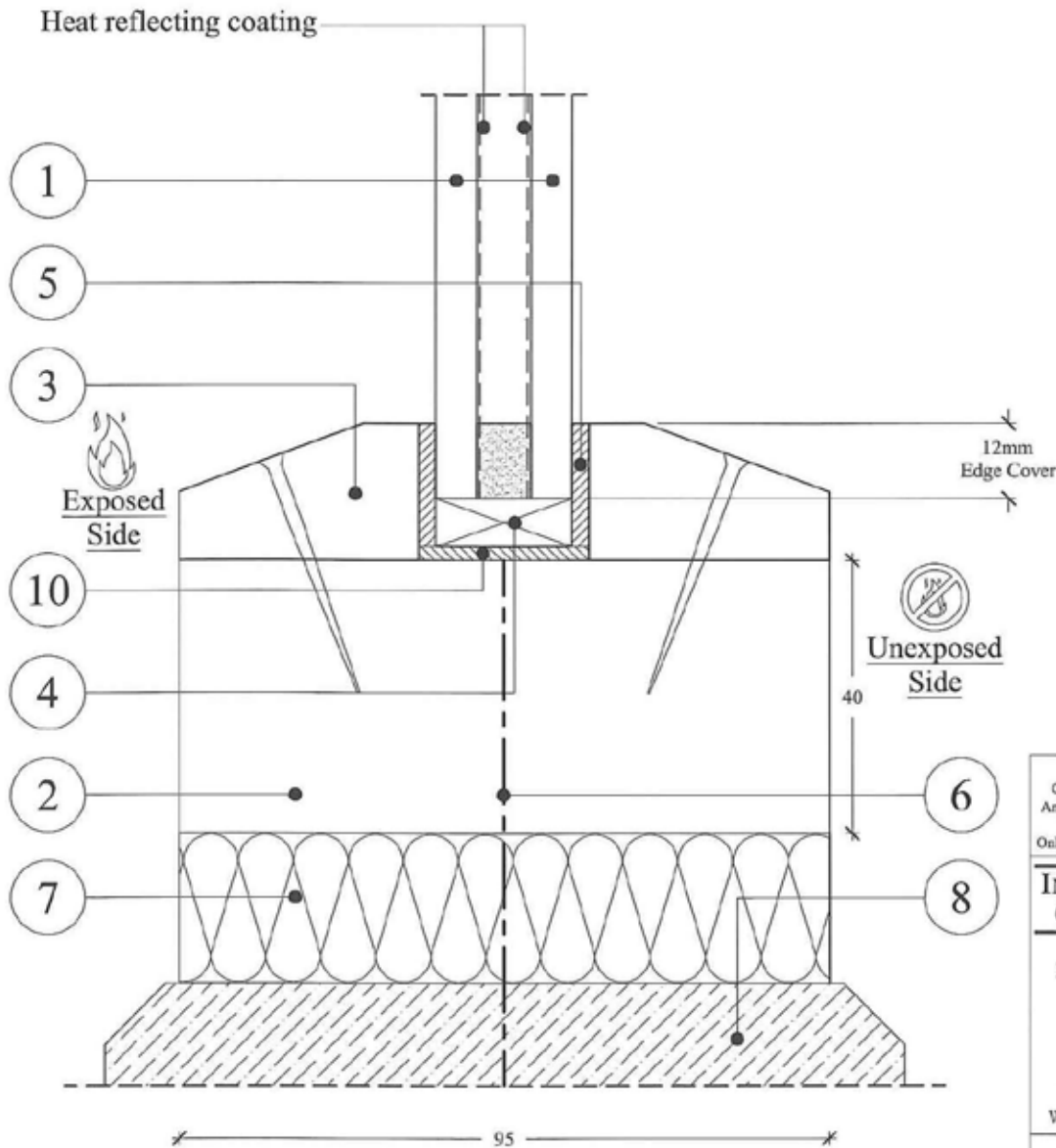
De classificatie geldt uitsluitend voor constructies welke in detail, inclusief toegepaste materialen, gelijk zijn aan de in rapport IFCA/03199 beschreven constructie waarbij tevens is voldaan aan de volgende voorwaarden:

- De afmetingen van het glas, b x h, zijn gelijk of kleiner dan onderzocht
- De dikte van de gebruikte materialen mag niet zijn verminderd
- De ruimte tussen het glas en het bevestigingsmiddel
 - Boven en beneden tussen de 1 en 5 mm
 - Aan de zijkanten tussen de 6 en 7 mm
- De h.o.h. afstanden van de bevestigingsmiddelen mogen niet worden vergroot
- De constructie is ingebouwd in een ondersteuningsconstructie met een dikte van ten minste 150 mm en een volumieke massa van tenminste 600 kg/m³

Meer informatie verkrijgbaar bij:

Vetrotech Saint-Gobain Benelux
 Kijk op www.vetrotech.com, bel 0495-57.44.35 of mail naar vetrotech.benelux@saint-gobain.com.

Tekeningen



This drawing is Copyright©
 Contractors must check all dimensions.
 Any discrepancies must be reported before
 work proceeds.
 Only work to dimensions stated on drawing.

**INTERNATIONAL FIRE
 CONSULTANTS LTD**

20 Park Street
 PRINCES RISBOROUGH
 Buckinghamshire
 HP27 9AH
 United Kingdom
 Tel: +44 (0) 1844 275500
 Fax: +44 (0) 1844 274002
 Email: ife@intfire.com
 Website: <http://www.intfire.com>

Assessment IFCA/ 03199
 Vetrotech Saint Gobain

Detail Three

Job number : 5649

Drawn by : CSP	Checked by : HW
Not To Scale	August 2005

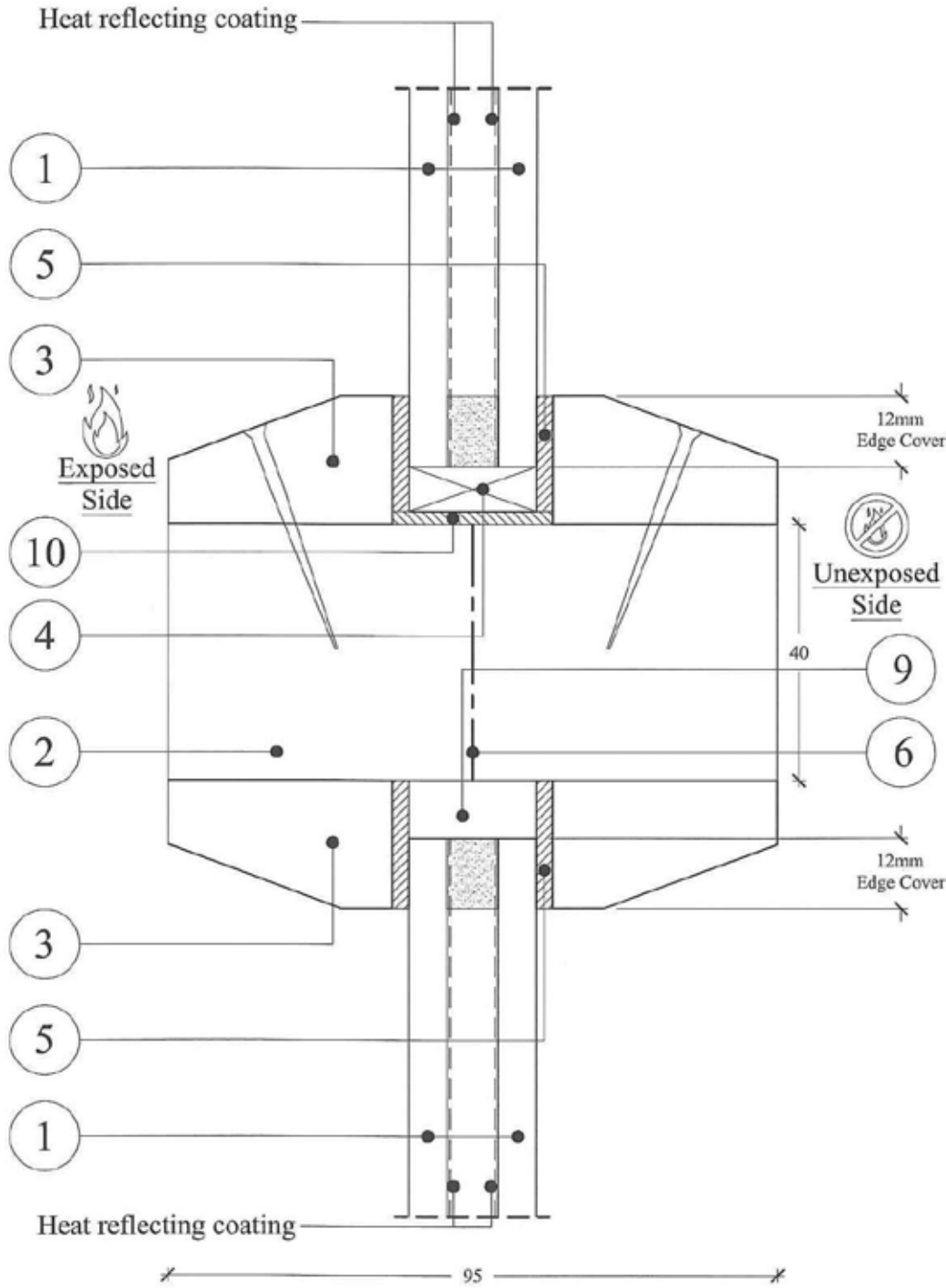
03199/03

De rapportage die ten grondslag ligt aan deze samenvatting bevinden zich bij Vetrotech Saint-Gobain en het testinstituut en zijn geregistreerd onder nummer:
 IFCA/03199

Rapportnummer:
 IFCA/03199

Bladnummer:
 3

VETROTECH SAINT-GOBAIN
 vetrotech
 flam
 EN 1096
 ©2010 / Typefouten voorbehouden / Februari 2010 / Versie: 1.0



This drawing is Copyright©
 Contractors must check all dimensions.
 Any discrepancies must be reported before
 work proceeds.
 Only work to dimensions stated on drawing.

INTERNATIONAL FIRE CONSULTANTS LTD
 20 Park Street
 PRINCES RISBOROUGH
 Buckinghamshire
 HP27 9AH
 United Kingdom
 Tel: +44 (0) 1844 275500
 Fax: +44 (0) 1844 274002
 Email: ifc@intfire.com
 Website: http://www.intfire.com

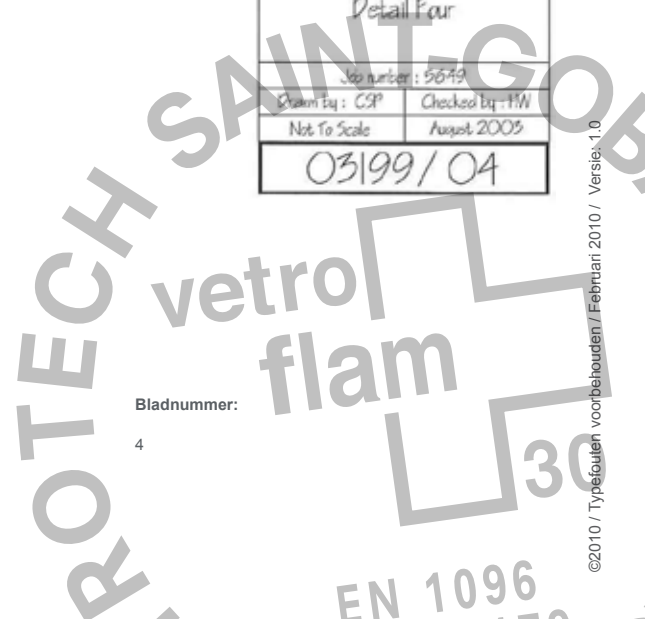
Assessment IFCA/ 03199
 Vetrotech Saint Gobain

Detail Four
 Job number: 5679
 Drawn by: CSP Checked by: FW
 Not To Scale August 2005
 03199/04

De rapportage die ten grondslag ligt aan deze samenvatting bevinden zich bij Vetrotech Saint-Gobain en het testinstituut en zijn geregistreerd onder nummer:
 IFCA/03199

Rapportnummer:
 IFCA/03199

Bladnummer:
 4



©2010 / Typefouten voorbehouden / Februari 2010 / Versie: 1.0

Legend to Figures IFCA/03199/01-04

1. Vetroflam 6mm EW30.
2. Hardwood timber frame, density $>500\text{kg/m}^3$, minimum dimensions 40 x 95mm.
3. Hardwood timber glazing beads, density $>500\text{kg/m}^3$, minimum dimensions 20mm wide x 35mm deep.
4. Non-combustible setting blocks, minimum dimensions 20 x (9 ± 1) x 80mm.
5. Ceramic fibre glazing tape, dimensions 15 x 3mm.
6. Steel anchor bolts or steel screws in plastic plug, dimensions M8 x 100mm.
7. Non-combustible mineral rock fibre.
8. Brickwork or concrete supporting construction.
9. Room for expansion of the glass, 10mm void.
10. Intumescent strip 10 x 2.5mm (single glass) or 20 x 2.5mm (double glass unit), type Intumex or Interdens.